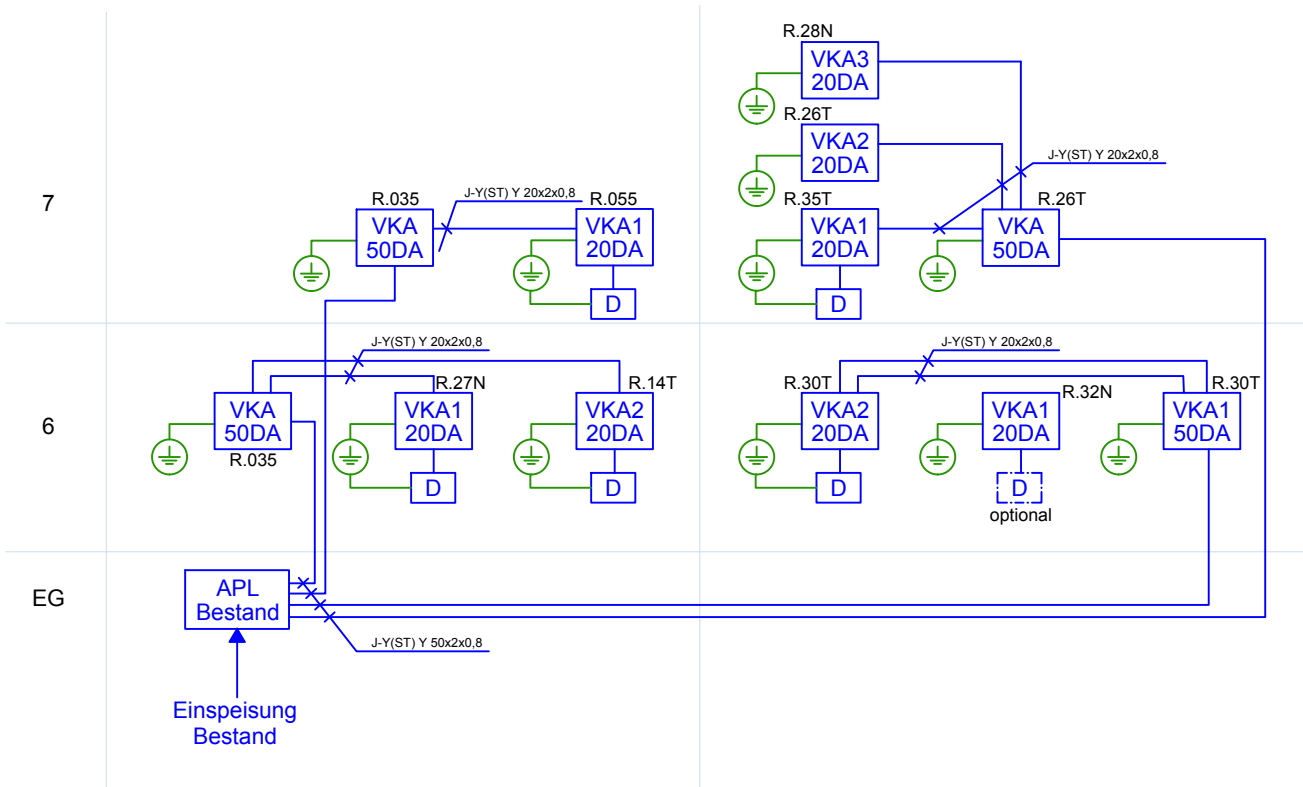


Etage

Nord STP1

Süd STP2

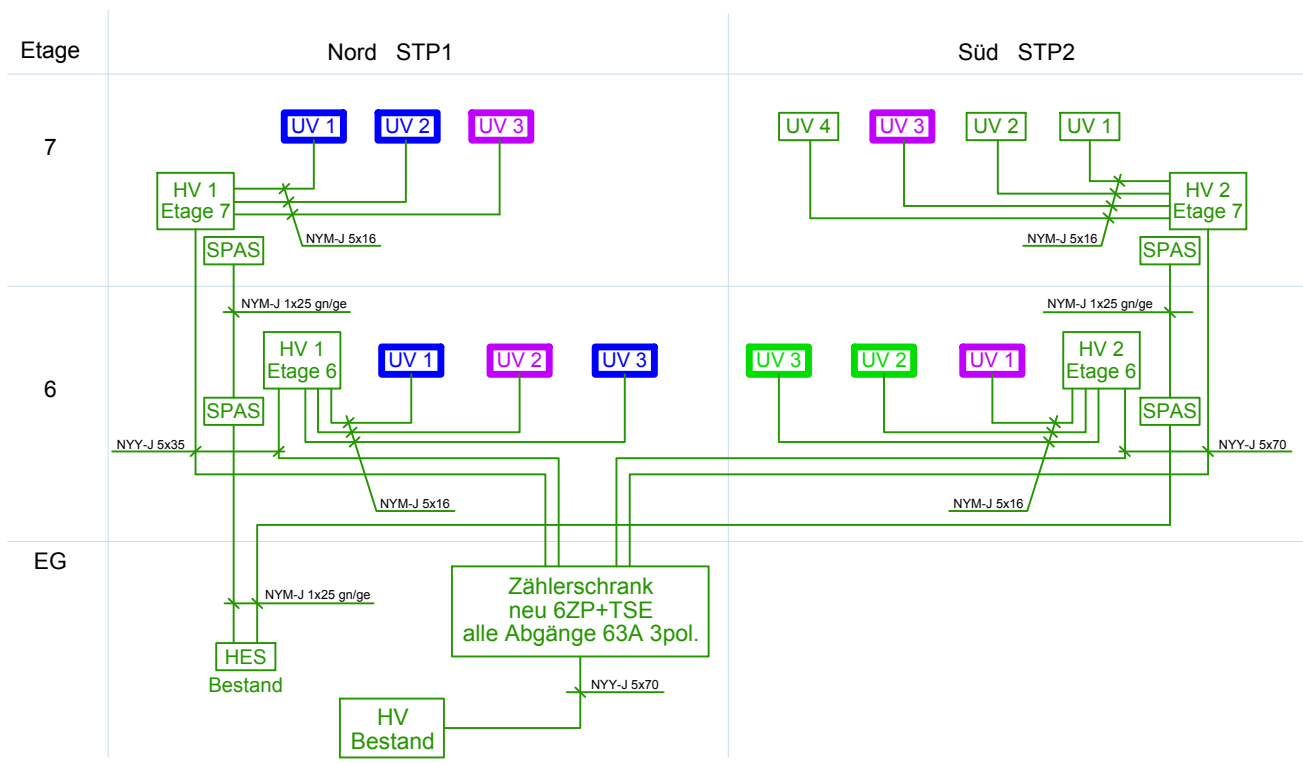


Legende

 Schutzpotentialausgleich

530\_E-E-11\_Übertragungsnetz\_181207.dwg

Ursprung:			Erstellt			Bauvorhaben			
			<b>ELT-ING GmbH</b> Ingenieure für Elektrotechnik 			1200 Objekt Georg-Quincke-Str.1 15236 Frankfurt (Oder)			
			Drewitzer Str. 2 B 14478 Potsdam Tel. 0331 - 601 59 88 0 Fax 0331 - 601 59 88 8			Bauherr tegece / frankfurt [oder] Gerhard-Neumann-Str.1 15236 Frankfurt (Oder)			
						Darstellung <b>Elektro - Schema</b> <b>Übertragungsnetze</b>			
			Plot	07.12.2018		Phase	Entwurf	Objekt-Nr.	530
			Bearb.	07.12.2018	Schw	Maßstab	o.M.	Zeichn.-Nr.	E-11
			Gepr.	07.12.2018	Ge				
Index	Änderungen	Datum		Datum	Name				



Die HV-Bestand ist bedarfsgerecht zu erweitern.  
 Im Zählerschrank sind 3 Zähler zu installieren:  
 2x Etage 7 und 1x Etage 6. Im Zählerschrank sind  
 SLS-Schalter 3pol. 63A auf Sammelschiene zu installieren.  
 In den HV's der Etagen sind die Abgänge nach Bedarf mit D02 Elementen abzusichern.  
 Es ist je Steigepunkt ein Potentialausgleichsverbinding herzustellen.  
 In jedem Etagenverteiler ist eine Überspannungsschutzeinrichtung Typ 2 zu installieren.

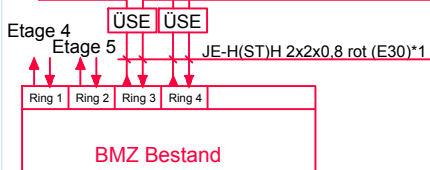
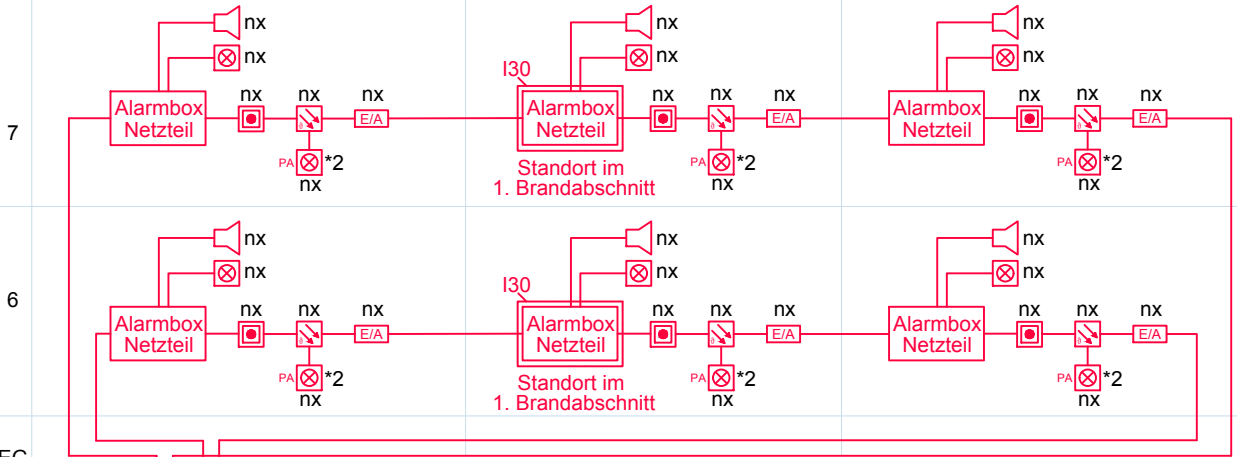
- Bearbeitungsabschnitte je Etage:
- Bearbeitungsabschnitt 1
  - Bearbeitungsabschnitt 2
  - Bearbeitungsabschnitt 3

- Legende
- SPAS Schutzpotentialausgleichschiene
  - HES Haupterdungsschiene

530\_E-E-12\_Spannungsvermessung\_181207.dwg

Ursprung:		Erstellt			Bauvorhaben	
		<b>ELT-ING GmbH</b> Ingenieure für Elektrotechnik			1200 Objekt Georg-Quincke-Str.1 15236 Frankfurt (Oder)	
		Drewitzer Str. 2 B 14478 Potsdam Tel. 0331 - 601 59 88 0 Fax 0331 - 601 59 88 8			Bauherr tegece / frankfurt [oder] Gerhard-Neumann-Str.1 15236 Frankfurt (Oder)	
					Darstellung <b>Elektro - Schema          Spannungsversorgung</b>	
		Plot	07.12.2018			Phase
		Bearb.	07.12.2018	Schw	Objekt-Nr. <div style="text-align: right; font-weight: bold; font-size: 1.2em;">530</div>	
		Gepr.	07.12.2018	Ge		
Index	Änderungen	Datum	Datum	Name	Maßstab <div style="text-align: center; font-weight: bold; font-size: 1.2em;">o.M.</div> Zeichn.-Nr. <div style="text-align: right; font-weight: bold; font-size: 1.2em;">E-12</div>	

Etage Nord STP1 Brandabschnitt 1 Brandabschnitt 2 Süd STP2 Brandabschnitt 3



- 2 Ringe nachrüsten (3+4)
- Notstromversorgung ggf. erweitern
- Laufkarten erstellen

\*1 auf den Funktionserhalt kann verzichtet werden wenn die Hin- und Rückleitung auf getrennten Trassen erfolgt.

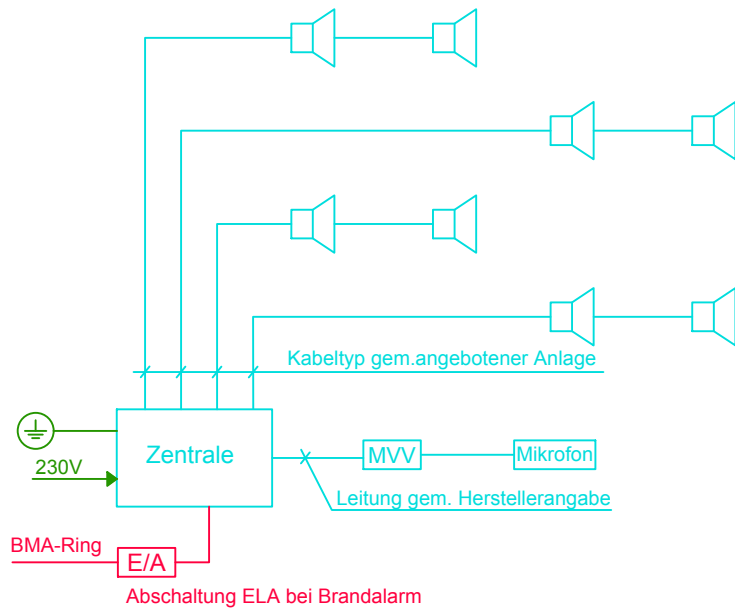
\*2 soweit erforderlich

Legende




- akustischer Signalgeber
- Blitzleuchte
- Nichtautomatischer Melder
- Multisensormelder OT
- Blitzleuchte mit Parallelanzeige
- Überspannungseinrichtung
- Ein- / Ausgabelement

530\_E-E-13\_BMA\_181207.dwg

Ursprung:		Erstellt		Bauvorhaben	
		<b>ELT-ING GmbH</b> Ingenieure für Elektrotechnik		1200 Objekt Georg-Quincke-Str.1 15236 Frankfurt (Oder)	
		Drewitzer Str. 2 B 14478 Potsdam Tel. 0331 - 601 59 88 0 Fax 0331 - 601 59 88 8		Bauherr tegece / frankfurt [oder] Gerhard-Neumann-Str.1 15236 Frankfurt (Oder)	
				Darstellung <b>Elektro - Schema          Brandmeldeanlage</b>	
		Plot	07.12.2018	Phase	Entwurf
		Bearb.	07.12.2018	Schw	
		Gepr.	07.12.2018	Ge	Objekt-Nr.
					530
Index	Änderungen	Datum	Datum	Name	Maßstab
					o.M.
					Zeichn.-Nr.
					E-13



## Legende Audio-Anlage

-  Lautsprecher
-  Mikrofon
-  Mischvorverstärker (Einspielstation)
-  Ein- / Ausgabeelement
-  Schutzpotentialausgleich

530\_E-E-14\_Audio\_181207.dwg

Ursprung:			Erstellt			Bauvorhaben			
			<b>ELT-ING GmbH</b> Ingenieure für Elektrotechnik 			1200 Objekt Georg-Quincke-Str.1 15236 Frankfurt (Oder)			
			Drewitzer Str. 2 B 14478 Potsdam Tel. 0331 - 601 59 88 0 Fax 0331 - 601 59 88 8			Bauherr tegece / frankfurt [oder] Gerhard-Neumann-Str.1 15236 Frankfurt (Oder)			
						Darstellung <b>Schema Audio-Anlage          Konferenzraum</b>			
			Plot	07.12.2018		Phase	<b>Entwurf</b>	Objekt-Nr.	<b>530</b>
			Bearb.	07.12.2018	Schw				
			Gepr.	07.12.2018	Ge	Maßstab	<b>o.M.</b>	Zeichn.-Nr.	<b>E-14</b>
Index	Änderungen	Datum		Datum	Name				